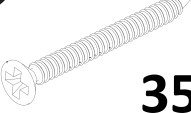

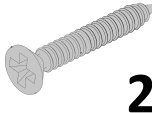

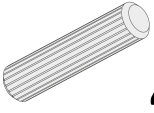
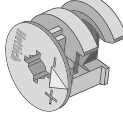
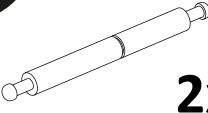

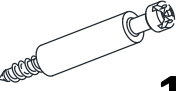
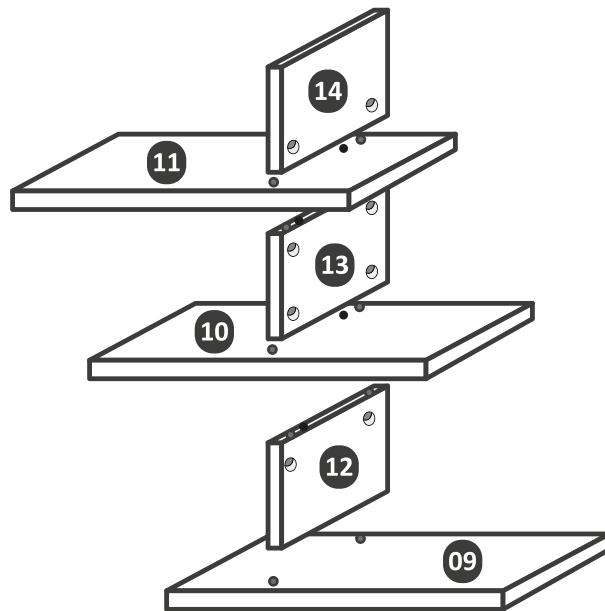
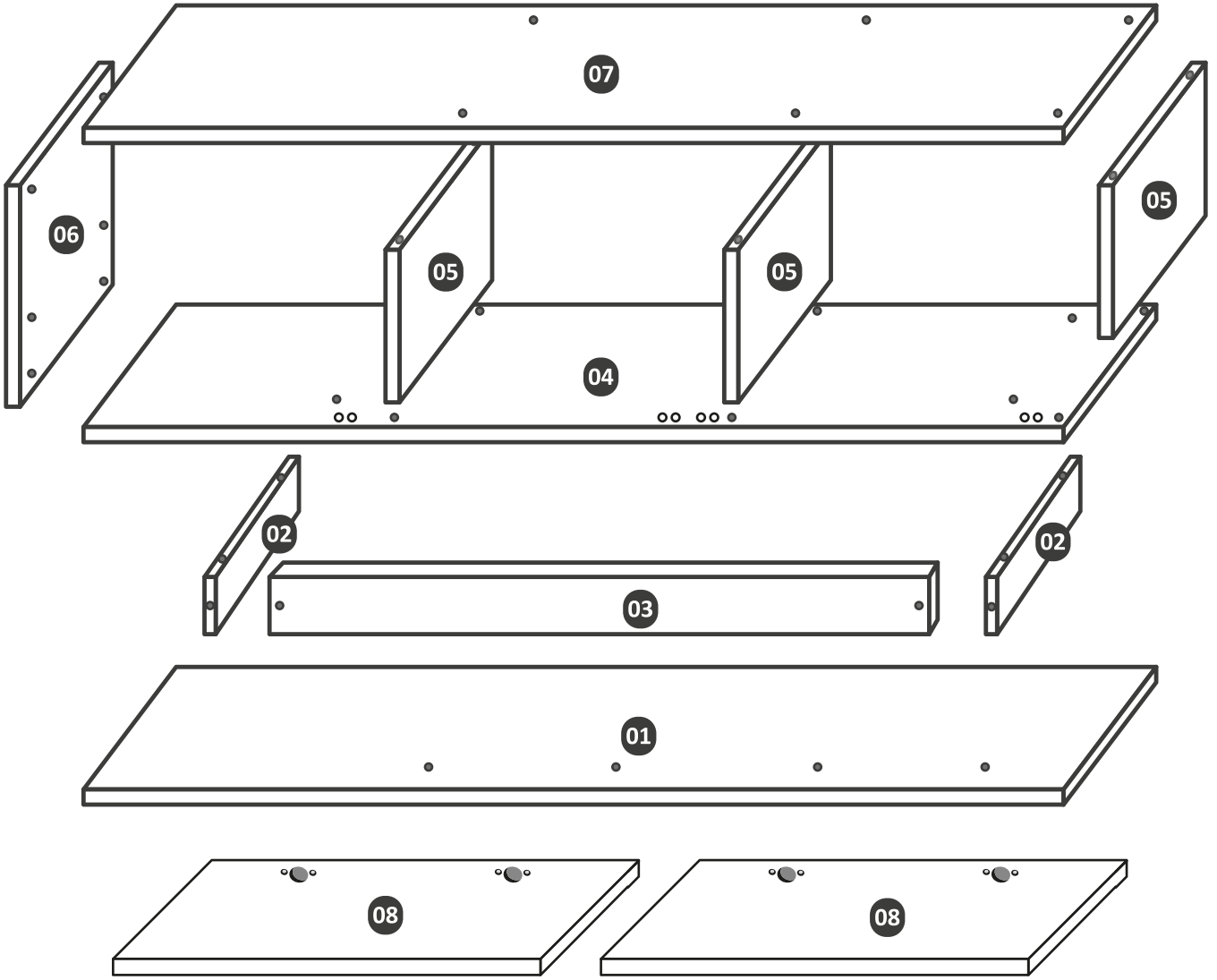


AKSESUAR LİSTESİ

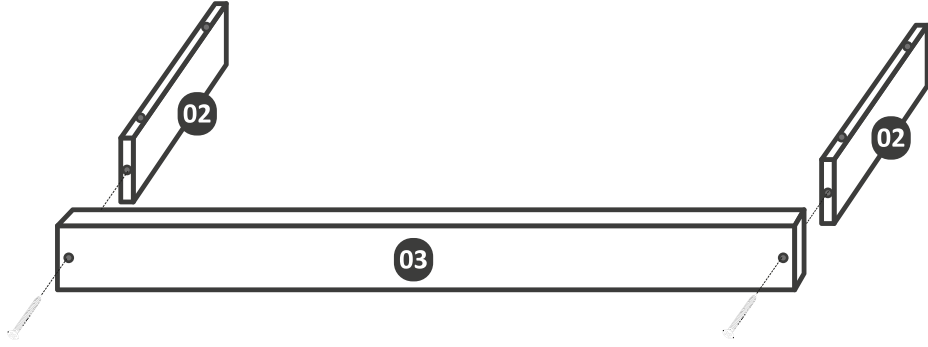
A01 4x50 Vida  35x	A02 Düz Mentеше  4x	A03 3x18 Vida  20x	A04 Beyaz Tapa  30x
A05 Kavela  4x	A06 Gövde  5x	A07 Uzun Mil  2x	A08 Büyük Beyaz Tapa  5x
A08 Askı Aparatı 3x	A08 Mil  1x		

PARÇA TANIMLAMA

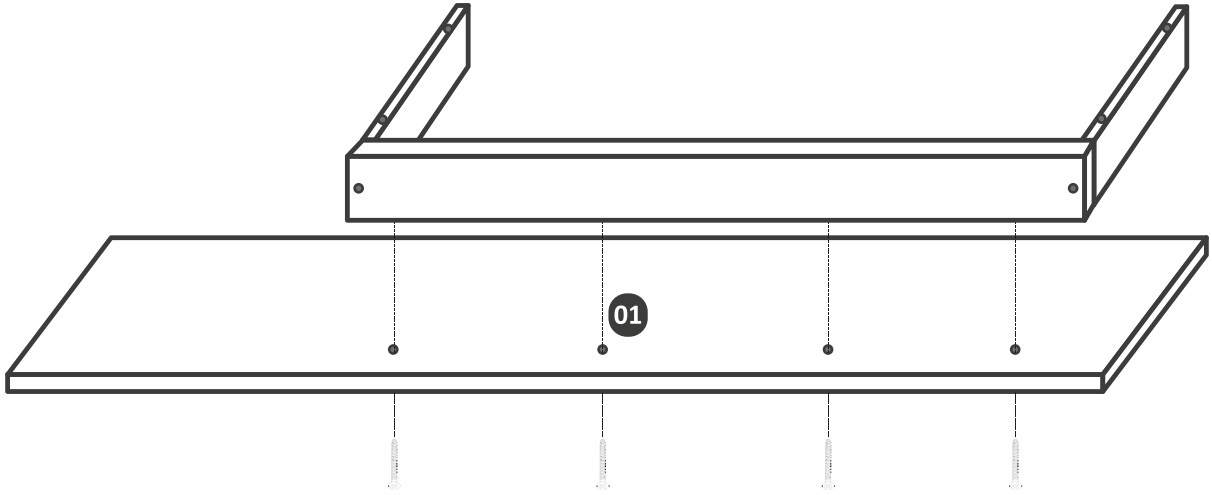


MONTAJ TALİMATI

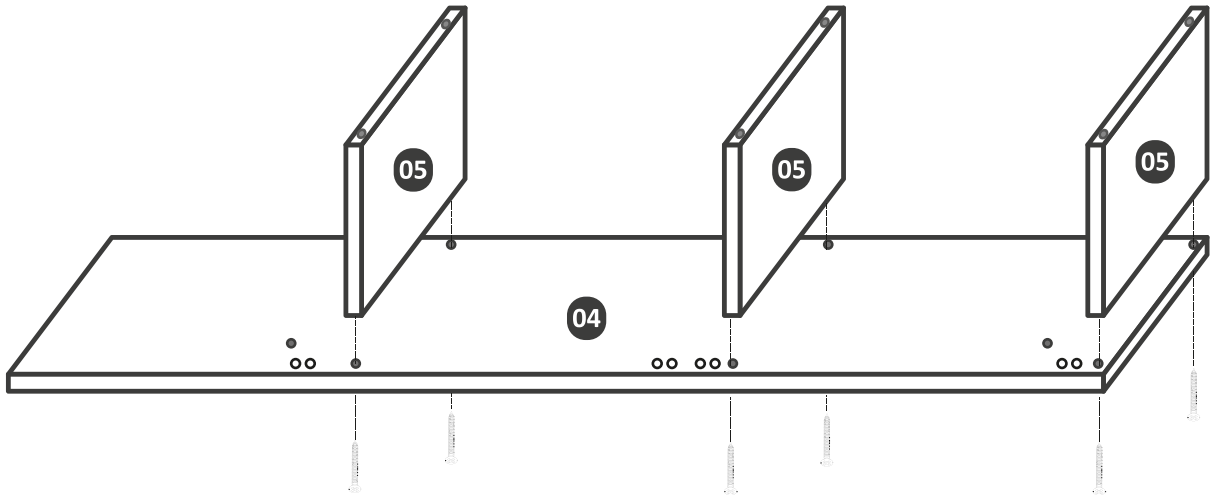
1. AŞAMA



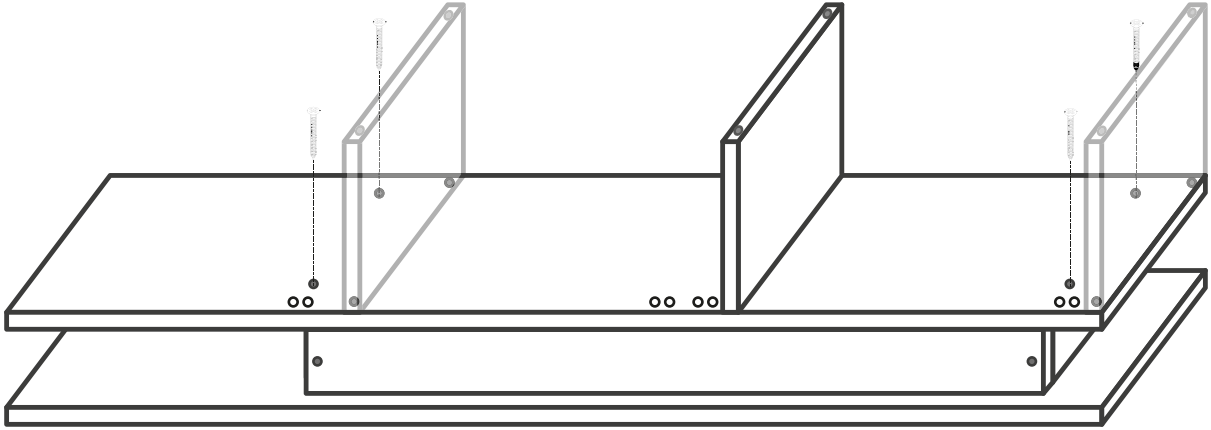
2. AŞAMA



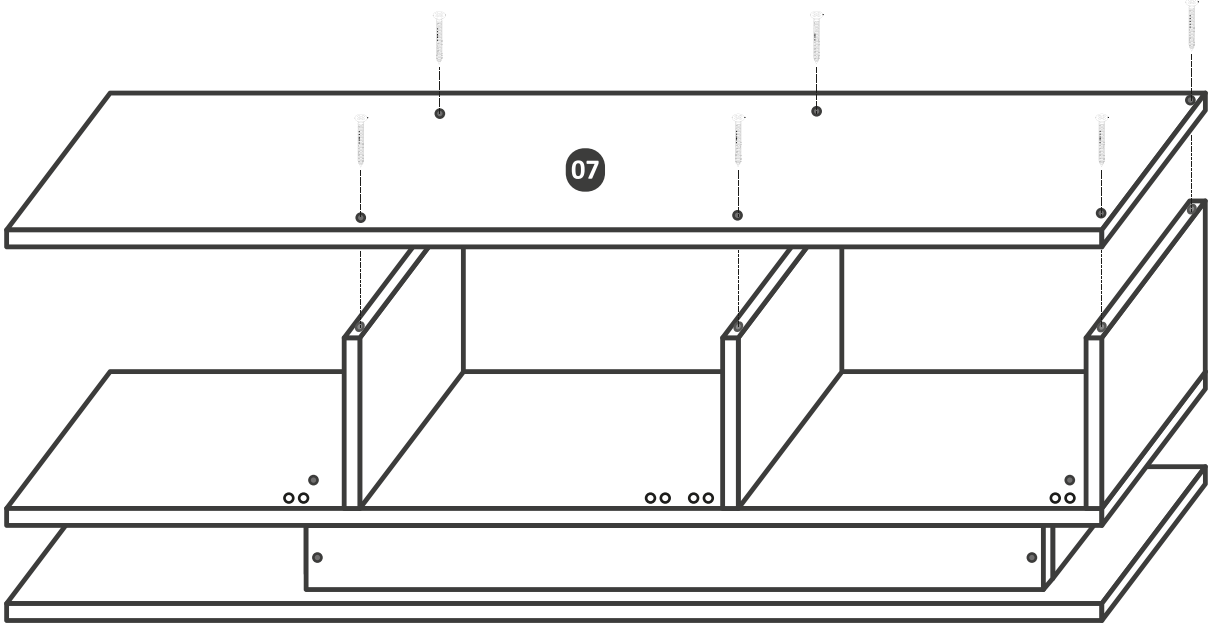
3. AŞAMA



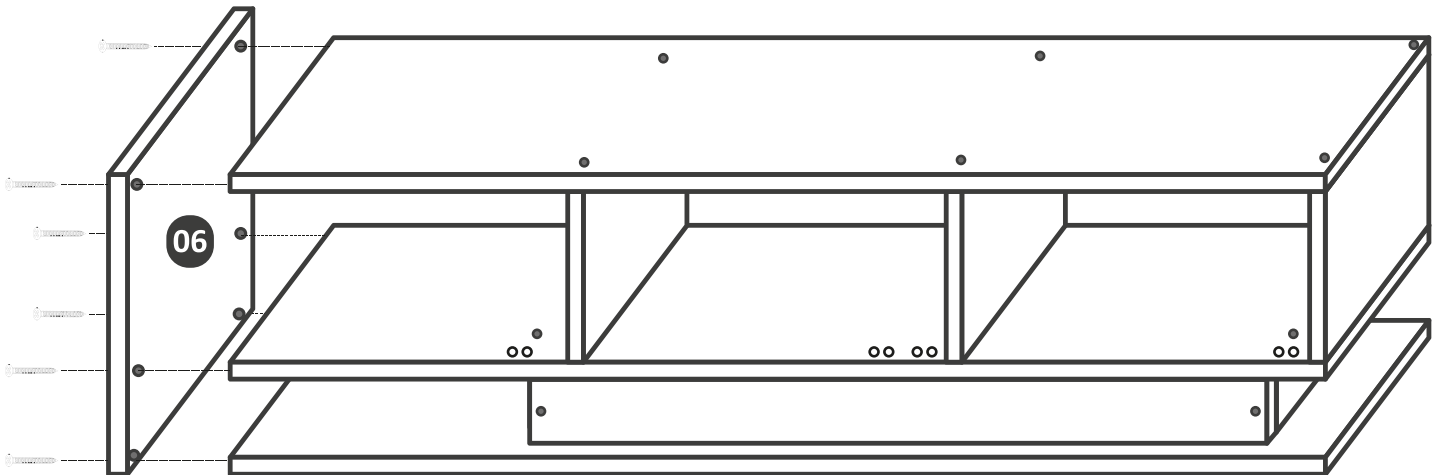
4. AŞAMA



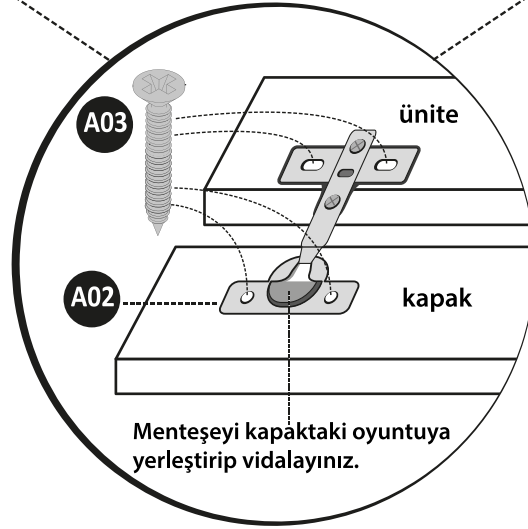
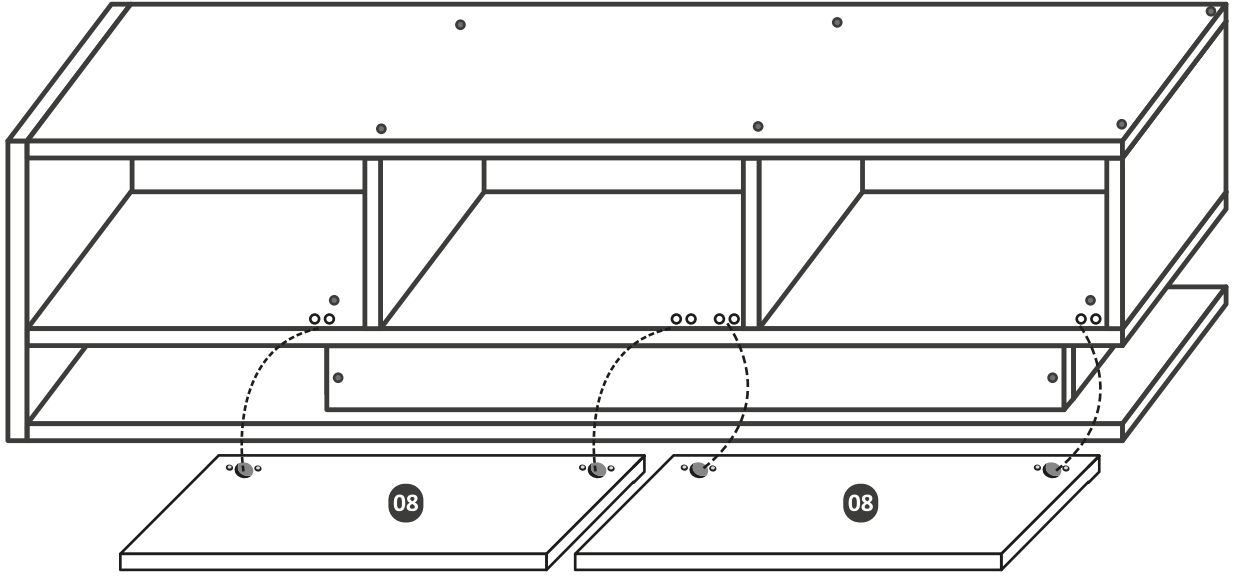
5. AŞAMA



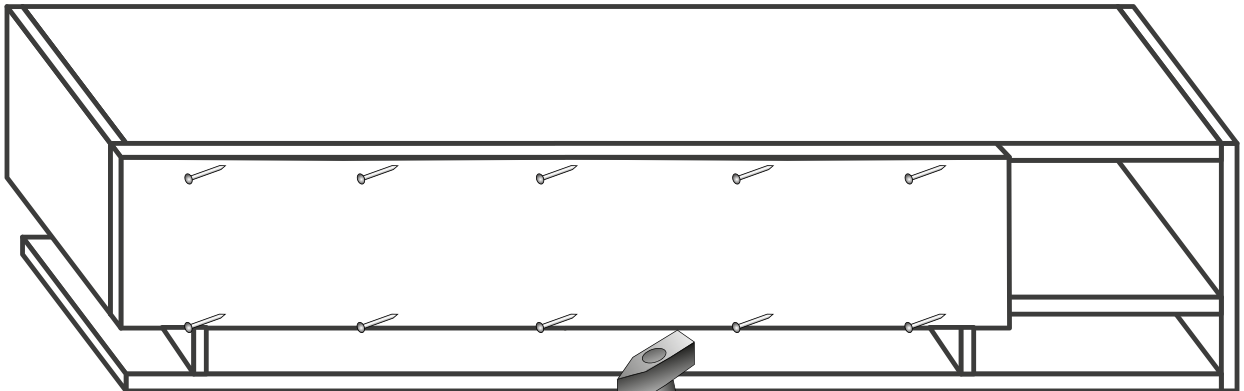
6. AŞAMA



7. AŞAMA

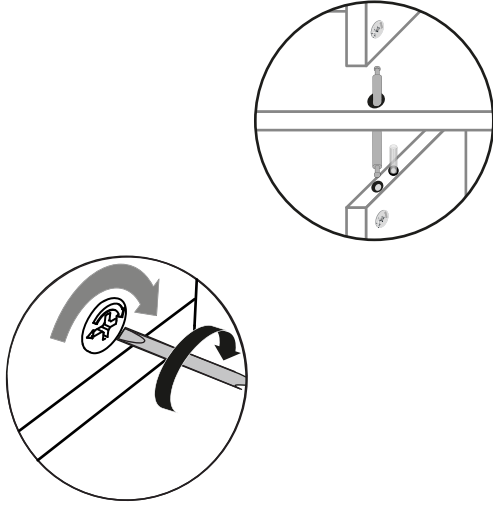


8. AŞAMA

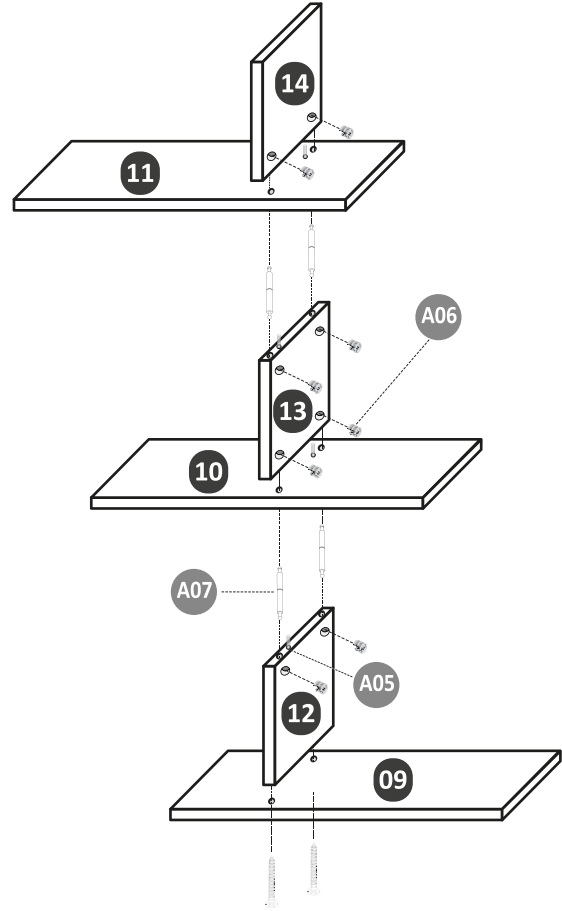


Arka levhaları uygun aralıklarla çakınız.

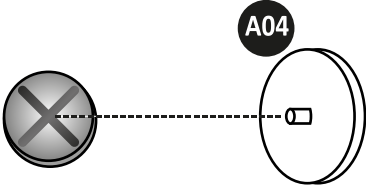
9. AŞAMA



12,13,14 nolu parçalara A05 ve A06 aksesuarları yerleştiriniz. A07 ile rafları birleştiriniz. Şekildeki gibi A06 aksesuarlarını sıkılaştırınız.



10. AŞAMA



Vida kısımlarını tapa ile kapatınız.



DECOROTIKA

İLETİŞİM

0286 316 54 24 info@decorotika.com

"Onlarca model ve cazip fiyat avantajları bir tık uzaklıkta"

www.decorotika.com